

東北総体記録連絡票(様式C) ~1日の送信終了時~

確定

令和4年 8月 28日(第 2日目)

※用紙サイズ:A4縦

競 技 名	空手道	競 技
発 信 者 名		
競 技 終 了 時 刻	12 時 0 分	
	本日送信終了 全競技送信終了	(どちらかに○)
本日の競技記録 特 記 事 項 日本新(タイ)記録 大会新(タイ)記録 等 優勝回数、連続回数、 何年ぶり何回目 等 (その他)	1日目 <ul style="list-style-type: none"> ①少年女子形 優勝 福島県 井上優奈 初優勝 ②少年男子形 優勝 宮城県 安藤颯太 初優勝 ③成年女子形 優勝 宮城県 鈴木遥名 初優勝 ④成年男子形 優勝 岩手県 在本幸司 4年連続 ⑤少年女子組手 優勝 宮城県 齋藤愛萌 初優勝 ⑥少年男子組手 優勝 福島県 大竹良介 初優勝 ⑦成年女子組手 優勝 宮城県 本田未来 2年連続優勝 ⑧成年男子組手軽量級 優勝 福島県 八島愛斗 初優勝 ⑨成年男子組手中量級 優勝 秋田県 加藤拓 初優勝 ⑩成年男子組手重量級 優勝 福島県 鈴木晃成 初優勝 	
	2日目 <ul style="list-style-type: none"> ①団体組手 優勝 福島県 ②総合成績 優勝:福島県 準優勝:宮城県 3位:青森県 	
本日の国体出場決定 有無	(有) . 無	
	※「有」の場合は、様式Dを作成し、提出すること。	
夜間連絡責任者		
そ の 他 の 記 録 本 部 へ 連 絡 事 項		

(県記録本部で記入)

受信係	点検係	総務・記録係

東北総体記録連絡票(様式B) ~随時~

確定

令和4年 8月 28日(第 2日目)
午前 12時 00分

※用紙サイズ:A4縦

競技名	空手道	競技
発信者名		

競技結果 (※競技別記録速報送稿内容による)

送信枚数 4 枚中 1 枚目

・種別(団体)種目(団体組手)会場(青森県武道館) 決勝まで

・競技プログラム(22)ページ

・競技結果 ※競技別記録速報送稿内容による

確定

組手団体戦 1 回戦

		先鋒	次鋒	三鋒	四鋒	副将	大将	結果
		少年男子	成年男子中量級	少年女子	成年男子重量級	成年女子	成年男子軽量級	
T1	秋 田 県	村上 太一 2	加藤 拓 3	宮崎 夏芽 1	渡邊 斗夢 0	佐藤 英里 7	佐藤 湧紀 1	2
		2 先取	2	7	2	6	9	
	福 島 県	大竹 良介 少年男子	松岡 駿 成年男子中量級	藤田 羽彩 少年女子	八島 愛斗 成年男子軽量級	尾形 夏音 成年女子	鈴木 晃成 成年男子重量級	4

		先鋒	次鋒	三鋒	四鋒	副将	大将	結果
		少年男子	成年男子中量級	少年女子	成年男子中量級	成年女子		
T2	岩 手 県	佐藤 蓮太 1	島 隼人 2	本多 美紀 2	久慈 蓮 0	高橋 栞里 2		1
		3	3	1	8	4		
	青 森 県	小川 大道 少年男子	蝦名 泰征 成年男子軽量級	船水 日和 少年女子	伊藤 隆介 成年男子中量級	藤田 颯月 成年女子		4

確定

組手団体戦準決勝

			先鋒	次鋒	三鋒	四鋒	副将	大将	結果
			少年男子	成年男子軽量級	少年女子	成年男子重量級	成年女子	成年男子軽量級	
T1	宮城	県	川熊 海斗	成海 諒也	高橋 穂帆	千葉 良樹	本田 未来	武山 怜雅	2
			0	2	4	0	8	1	
			3	2先取	3	2	0	2	
T2	青森	県	大竹 良介	八島 愛斗	藤田 羽彩	鈴木 晃成	尾形 夏音	松岡 駿	4
			少年男子	成年男子軽量級	少年女子	成年男子重量級	成年女子	成年男子中量級	
			6	1	7	6	3		
T2	山形	県	小川 大道	蛭名 泰征	稲葉 心	伊藤 隆介	丸子 眞央		4
			2	6	2	5	2		
			安達 滉太郎	村井 慶太郎	小嶋 咲良	村井 熙明	大江 佑奈		1
			少年男子	成年男子軽量級	少年女子	成年男子中量級	成年女子		

確定

組手団体戦決勝

	先鋒	次鋒	三鋒	四鋒	副将	大将	結果
	少年男子	成年男子軽量級	少年女子	成年男子重量級	成年女子	成年男子軽量級	
福島県	大竹 良介	八島 愛斗	藤田 羽彩	鈴木 晃成	尾形 夏音	松岡 駿	4
T1	3先取	5	1	5	1	6	
	3	1	1先取	2	2	0	
青森県	小川 大道	蝦名 泰征	大湊 響	伊藤 隆介	丸子 眞央	高橋 和実	2
	少年男子	成年男子軽量級	少年女子	成年男子中量級	成年女子	成年男子軽量級	

確定

令和四年度
東北総合体育大会空手道競技成績結果

		1 位	2 位	3 位	3 位
成年男子	組手	軽量級 八 島 愛 斗 (福島県)	成 海 諒 也 (宮城県)	石 塚 錬 (秋田県)	村 井 慶太郎 (山形県)
		中量級 加 藤 拓 (秋田県)	森 藤 仁 (福島県)	村 井 熙 明 (山形県)	伊 藤 隆 介 (青森県)
		重量級 鈴 木 晃 成 (福島県)	千 葉 良 樹 (宮城県)	渡 邊 斗 夢 (秋田県)	永 沼 凌 空 (福島県)
	形	在 本 幸 司 (岩手県)	岡 本 拳 (青森県)	関 根 将 (福島県)	佐 藤 競 (福島県)
成年女子	組手	本 田 未 来 (宮城県)	丸 子 真 央 (青森県)	大 江 佑 奈 (山形県)	尾 形 夏 音 (福島県)
	形	鈴 木 遥 名 (宮城県)	浅 野 ひまり (宮城県)	佐 藤 英 里 (秋田県)	高 橋 葉 里 (岩手県)
少年男子	組手	大 竹 良 介 (福島県)	小 川 大 道 (青森県)	川 熊 海 斗 (宮城県)	村 上 太 一 (秋田県)
	形	安 藤 颯 太 (宮城県)	黒 川 朝 陽 (秋田県)	村 上 太 一 (秋田県)	山 口 太 陽 (福島県)
少年女子	組手	齋 藤 愛 萌 (宮城県)	高 橋 穂 帆 (宮城県)	船 水 日 和 (青森県)	小 嶋 咲 良 (山形県)
	形	井 上 優 菜 (福島県)	藤 田 羽 彩 (福島県)	小 嶋 咲 良 (山形県)	赤沼 ころ (宮城県)
団体組手		福島県	青森県	宮城県	山形県
総合		福島県	宮城県	青森県	

東北総体記録連絡票(様式C) ~1日の送信終了時~

令和4年 8月 27日(第 1日目)

確定

No.

※用紙サイズ:A4縦

競技名	空手道	競技
発信者名		
競技終了時刻	19 時 0 分	
	本日送信終了	全競技送信終了 (どちらかに○)
本日の競技記録 特記事項 日本新(タイ)記録 大会新(タイ)記録 等 優勝回数、連続回数、 何年ぶり何回目 等 (その他)	28日の予定 団体組手	
本日の国体出場決定 有無	有 ・ 無	
	※「有」の場合は、様式Dを作成し、提出すること。	
夜間連絡責任者		
その他の 記録本部への 連絡事項		

(県記録本部で記入)

受信係	点検係	総務・記録係

東北総体記録連絡票(様式B) ~随時~

確定

No.

令和4年 8月 27日(第 1日目)
午後 7時 00分

※用紙サイズ:A4縦

競 技 名	空手道	競 技
発 信 者 名		

競技結果 (※競技別記録速報送稿内容による)

送信枚数 8 枚中 1 枚目

- ・種別(個人)種目(成年男子組手軽量級)会場(青森県武道館) 決勝まで
- ・種別(個人)種目(成年男子組手中量級)会場(青森県武道館) 決勝まで
- ・種別(個人)種目(成年男子組手重量級)会場(青森県武道館) 決勝まで
- ・種別(個人)種目(少年女子組手)会場(青森県武道館) 決勝のみ
- ・種別(個人)種目(成年女子組手)会場(青森県武道館) 決勝のみ
- ・種別(個人)種目(少年男子組手)会場(青森県武道館) 決勝のみ
- ・競技プログラム(19・20・21)ページ

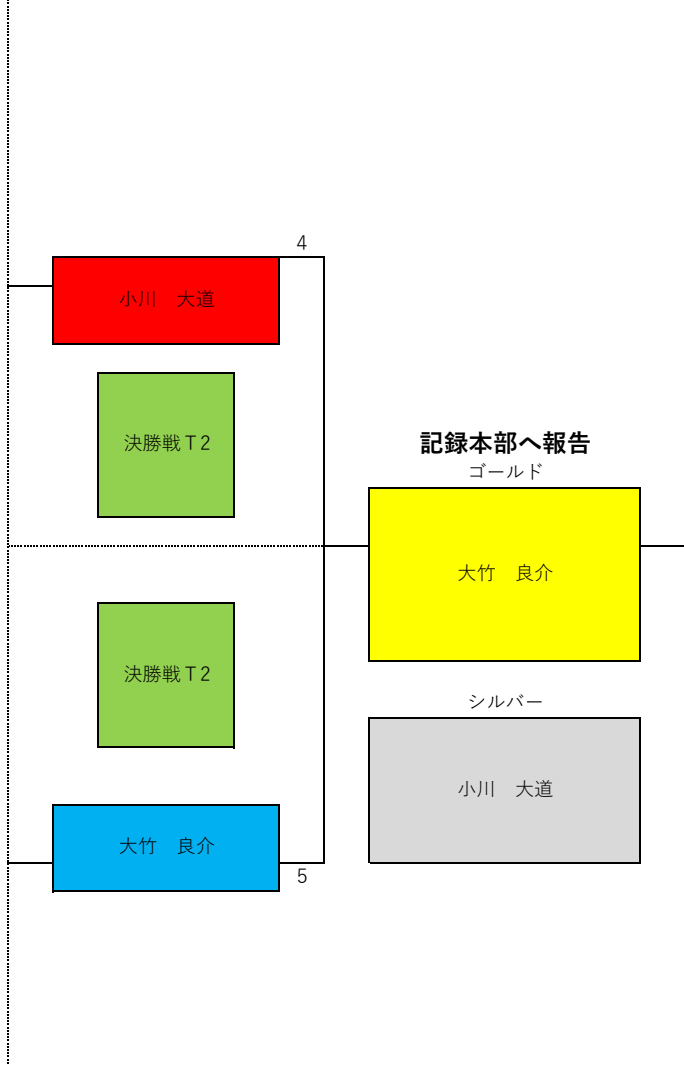
・競技結果 ※競技別記録速報送稿内容による

(県記録本部で記入)

受信係	点検係	総務・記録係

確定

少年男子組手



東北総体記録連絡票(様式B) ~随時~

令和4年 8月 27日(第 1日目)
午後 5時 00分

確定

No.

※用紙サイズ:A4縦

競 技 名	空手道	競 技
発 信 者 名		

競技結果 (※競技別記録速報送稿内容による)

送信枚数 4 枚中 1 枚目

・種別(個人)種目(少年女子・男子組手、成年女子組手)会場(青森県武道館)

・【 準決勝 】

・競技プログラム(19・20)ページ

・競技結果 ※競技別記録速報送稿内容による

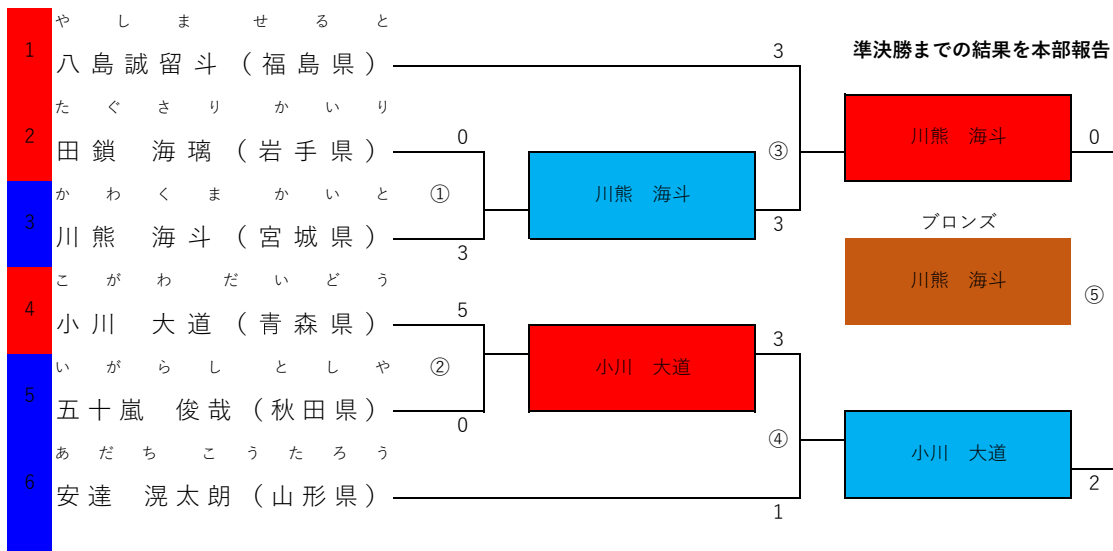
(県記録本部で記入)

受信係	点検係	総務・記録係

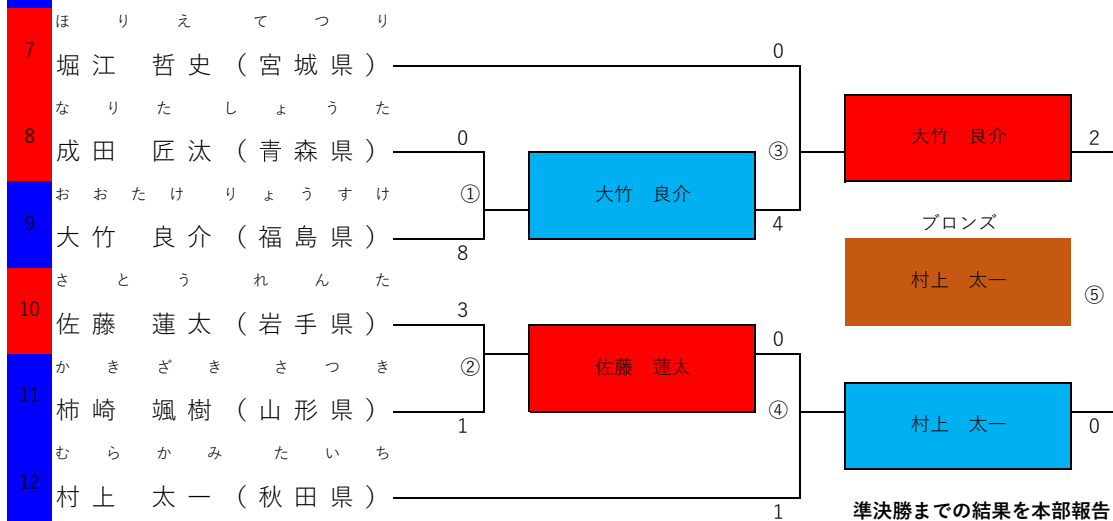
少年男子組手

確定

T1コート



T2コート



東北総体記録連絡票(様式B) ~随時~

令和4年 8月 27日(第 1日目)
午前 12 時 10 分

確定

No.

※用紙サイズ:A4縦

競技名	空手道	競技
発信者名		

競技結果 (※競技別記録速報送稿内容による)

送信枚数 3 枚中 1 枚目

・種別(個人)種目(少年女子形・少年男子形)会場(青森県武道館)

・【 決勝 】

・競技プログラム(15・16)ページ

・競技結果 ※競技別記録速報送稿内容による

(県記録本部で記入)

受信係	点検係	総務・記録係

確定

少年男子形T2 (決勝まで)

第1ラウンド

第1ラウンド

上位4名第2ラウンドへ

上位4名第2ラウンドへ

第1プール

第2プール

No.	選手名	形名	得点	順位
1	たか はし けん と 高橋 健斗 (山形県)	クルルンファ	22.6	3
2	さい とう り ゅ う の す け 齋藤 琉之介 (青森県)	エンビ	22.32	4
3	も ん ま と わ 門馬 永遠 (福島県)	エンビ	21.32	6
4	さ か も と よ し の ぶ 坂本 嘉之 (岩手県)	ニーパイボ	22.02	5
5	き む ら り く と 木村 碧那 (宮城県)	クルルンファ	23.8	2
6	くろ か わ あ さ ひ 黒川 朝陽 (秋田県)	クルルンファ	24.74	1

No.	選手名	形名	得点	順位
1	な り た し ょ う た 成田 匠汰 (青森県)	エンビ	22	5
2	や ま ぐ ち た い よ う 山口 太陽 (福島県)	クルルンファ	22.26	4
3	た ぐ さ り か い り 田鎖 海璃 (岩手県)	エンビ	20.48	6
4	む ら か み た い ち 村上 太一 (秋田県)	クルルンファ	23.8	2
5	か き ざ き さ つ き 柿崎 颯樹 (山形県)	ニーパイボ	22.4	3
6	あ ん とう そ う た 安藤 颯太 (宮城県)	クルルンファ	23.86	1

第2ラウンド (ランキングラウンド)

第2ラウンド (ランキングラウンド)

1位は決勝戦へ2位3位は3位決定戦へ4位は7位確定

1位は決勝戦へ2位3位は3位決定戦へ4位は7位確定

第1プール

第2プール

No.	選手名 (県名)	形名 (申告)	得点	順位
1	き む ら り く と 木村 碧那 (宮城県)	スーパーリンベイ	23.06	2
2	くろ か わ あ さ ひ 黒川 朝陽 (秋田県)	スーパーリンベイ	24.02	1
3	さい とう り ゅ う の す け 齋藤 琉之介 (青森県)	ジュウシホショ	22.68	3
4	た か はし けん と 高橋 健斗 (山形県)	バイクー	22.36	4

No.	選手名 (県名)	形名 (申告)	得点	順位
1	か き ざ き さ つ き 柿崎 颯樹 (山形県)	タンヤラクーション	22.14	4
2	む ら か み た い ち 村上 太一 (秋田県)	パーブレン	23.94	2
3	や ま ぐ ち た い よ う 山口 太陽 (福島県)	スーパーリンベイ	22.54	3
4	あ ん とう そ う た 安藤 颯太 (宮城県)	バイクー	24.74	1

・・・休憩をはさみます・・・

3位決定戦

No.	選手名 (県名)	形名	得点
1	き む ら り く と 木村 碧那 (宮城県)	アーナン	23.94

第2ラウンド2位

No.	選手名 (県名)	形名	得点
1	や ま ぐ ち た い よ う 山口 太陽 (福島県)	バイクー	24.36

第2ラウンド3位

No.	選手名 (県名)	形名	得点
2	さい とう り ゅ う の す け 齋藤 琉之介 (青森県)	ガンカク	23.76

第2ラウンド3位

No.	選手名 (県名)	形名	得点
2	む ら か み た い ち 村上 太一 (秋田県)	アーナン	24.56

第2ラウンド2位

決勝戦

No.	選手名 (県名)	形名	得点
1	くろ か わ あ さ ひ 黒川 朝陽 (秋田県)	アーナン	24.54

第2ラウンド1位

No.	選手名 (県名)	形名	得点
1	あ ん とう そ う た 安藤 颯太 (宮城県)	アーナン	24.94

第2ラウンド1位