

確定

東北総体記録連絡票(様式C) ~1日の送信終了時~  
令和4年8月21日(第2日目)

No. 1

※用紙サイズ:A4縦

競技名	アーチェリー	競技
発信者名		
競技終了時刻	12 時 45 分 本日送信終了 (全競技送信終了) (どちらかに○)	
本日の競技記録 特記事項 日本新(タイ)記録 大会新(タイ)記録等 優勝回数、連続回数、 何年ぶり何回目等 (その他)	第49回東北総合体育大会アーチェリー競技会 ■団体 <成年男子> 優勝 青森県 <成年女子> 優勝 山形県 <少年男子> 優勝 宮城県 <少年女子> 優勝 岩手県 第49回東北総合体育大会アーチェリー競技 総合順位 1位 青森県(6年ぶり27回目の総合優勝 ※前回は第43回に総合優勝) 2位 岩手県 3位 宮城県 4位 山形県 5位 福島県 6位 秋田県	
本日の国体出場決定 有無	無 ※「有」の場合は、様式Dを作成し、提出すること。	
夜間連絡責任者		
その他の 記録本部への 連絡事項		

(県記録本部で記入)

受信係	点検係	総務・記録係

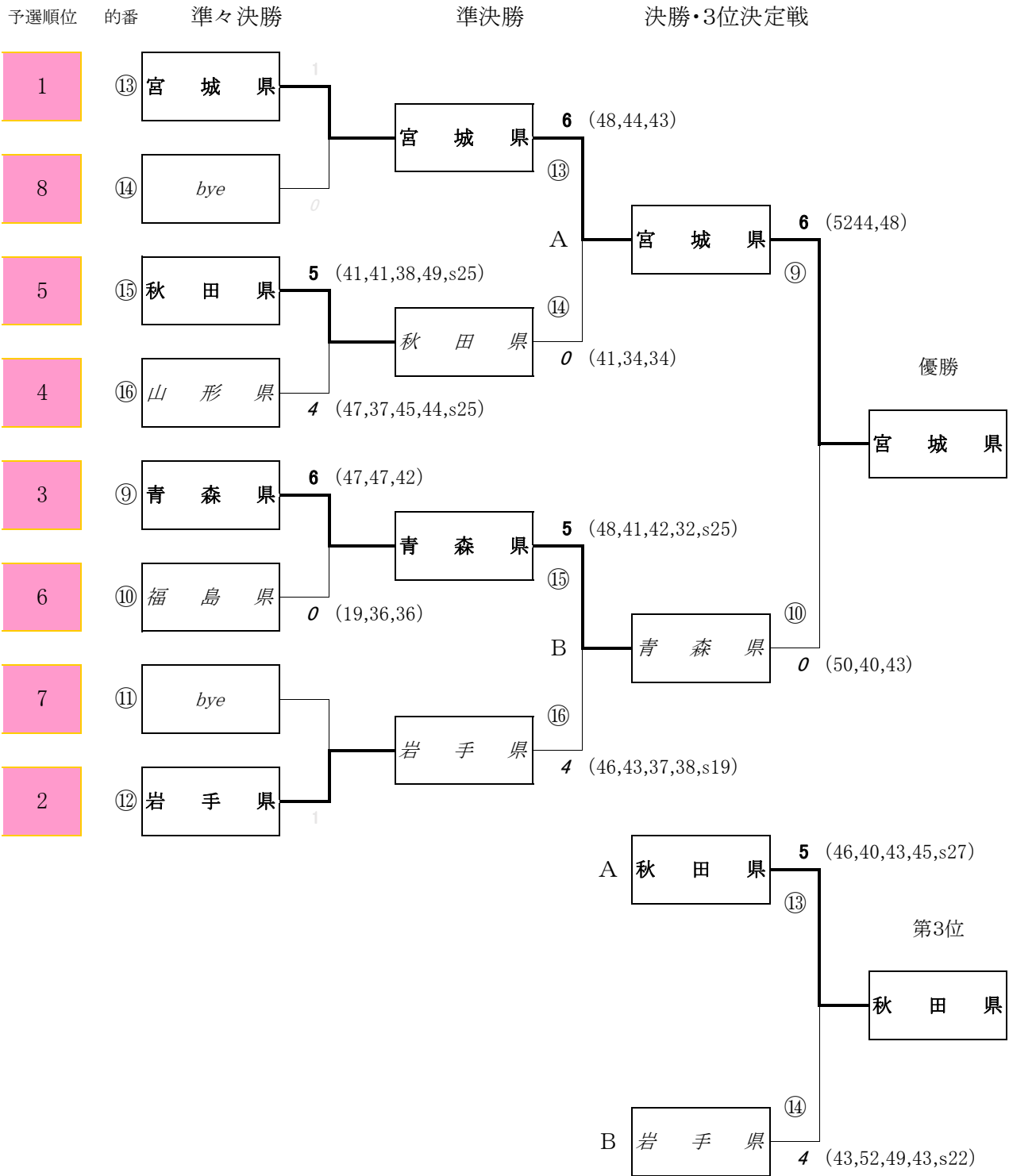
令和4年度 東北総合体育大会 団体戦決勝ラウンド（確定）

【少年男子】

1位	宮 城 県
2位	青 森 県
3位	秋 田 県

4位	岩 手 県
5位	山 形 県
6位	福 島 県

確定



確定

東北総体記録連絡票(様式C) ~1日の送信終了時~  
令和4年8月1日(第1日目)

No. 1

※用紙サイズ:A4縦

競技名	アーチェリー	競技
発信者名		
競技終了時刻	16時30分	
	本日送信終了	全競技送信終了 (どちらかに○)
本日の競技記録 特記事項 日本新(タイ)記録 大会新(タイ)記録等 優勝回数、連続回数、 何年ぶり何回目等 (その他)	第77回国民体育大会 東北ブロック大会 ■団体 <成年男子> 優勝 青森県 <成年女子> 優勝 山形県 <少年男子> 優勝 宮城県 <少年女子> 優勝 岩手県 ■個人 <成年男子> 優勝 伊藤 大智(秋田県) <成年女子> 優勝 岸塚 美樹(山形県) <少年男子> 優勝 千葉 凌也(宮城県) <少年女子> 優勝 吉田 光里(岩手県) 東北アーチェリー選手権大会 ■個人 <男子> 優勝 伊藤 大智(秋田県) <女子> 優勝 岸塚 美樹(山形県)	
本日の国体出場決定 有無	有 ※「有」の場合は、様式Dを作成し、提出すること。	
夜間連絡責任者		
その他の 記録本部への 連絡事項		

(県記録本部で記入)

受信係	点検係	総務・記録係

確定

令和4年度 国民体育大会東北ブロック大会 成績表

①団体成績（70mラウンド）

県名	少年女子			少年男子			成年女子			成年男子		
	順位	ポイント	国体出場	順位	ポイント	国体出場	順位	ポイント	国体出場	順位	ポイント	国体出場
青森県	2	15	出場	3	12	出場	4	9		1	18	出場
岩手県	1	18	出場	2	15	出場	2	15	出場	5	6	
秋田県	6	3		5	6		5	6		3	12	
宮城県	4	9		1	18	出場	3	12		4	9	
福島県	3	12	出場	6	3		6	3		2	15	出場
山形県	5	6		4	9		1	18	出場	6	3	

※ 1位=18点 2位=15点 3位=12点 4位=9点 5位=6点 6位=3点

②個人成績（70mラウンド）

【少年女子】

順位	選手氏名	得点	県名
1	吉田 光里	600点	岩手県
2	豊川 葵青	590点	青森県
3	室井 悠里	578点	福島県
4	鎌田 侑花	562点	岩手県
5	佐藤 日和	544点	山形県
6	富樫 英花	543点	山形県

【少年男子】

順位	選手氏名	得点	県名
1	千葉 凌也	589点	宮城県
2	鈴木 海瑠	588点	宮城県
3	白戸 仁弥	577点	青森県
4	上原子 大楽	566点	青森県
5	佐々木 粹	564点	岩手県
6	阿部 葉埜	562点	岩手県

【成年女子】

順位	選手氏名	得点	県名
1	岸塚 美樹	651点	山形県
2	小野寺 まどか	644点	岩手県
3	阿部 詩野	640点	山形県
4	星野 爽来	606点	山形県
5	関根 沙英	585点	岩手県
6	川淵 真弓	578点	岩手県

【成年男子】

順位	選手氏名	得点	県名
1	伊藤 大智	612点	秋田県
2	藤田 未来也	610点	青森県
3	大久保 琢仁	609点	青森県
4	江畑 祐和	608点	秋田県
5	照井 翔太	608点	山形県
6	佐藤 尚樹	606点	福島県

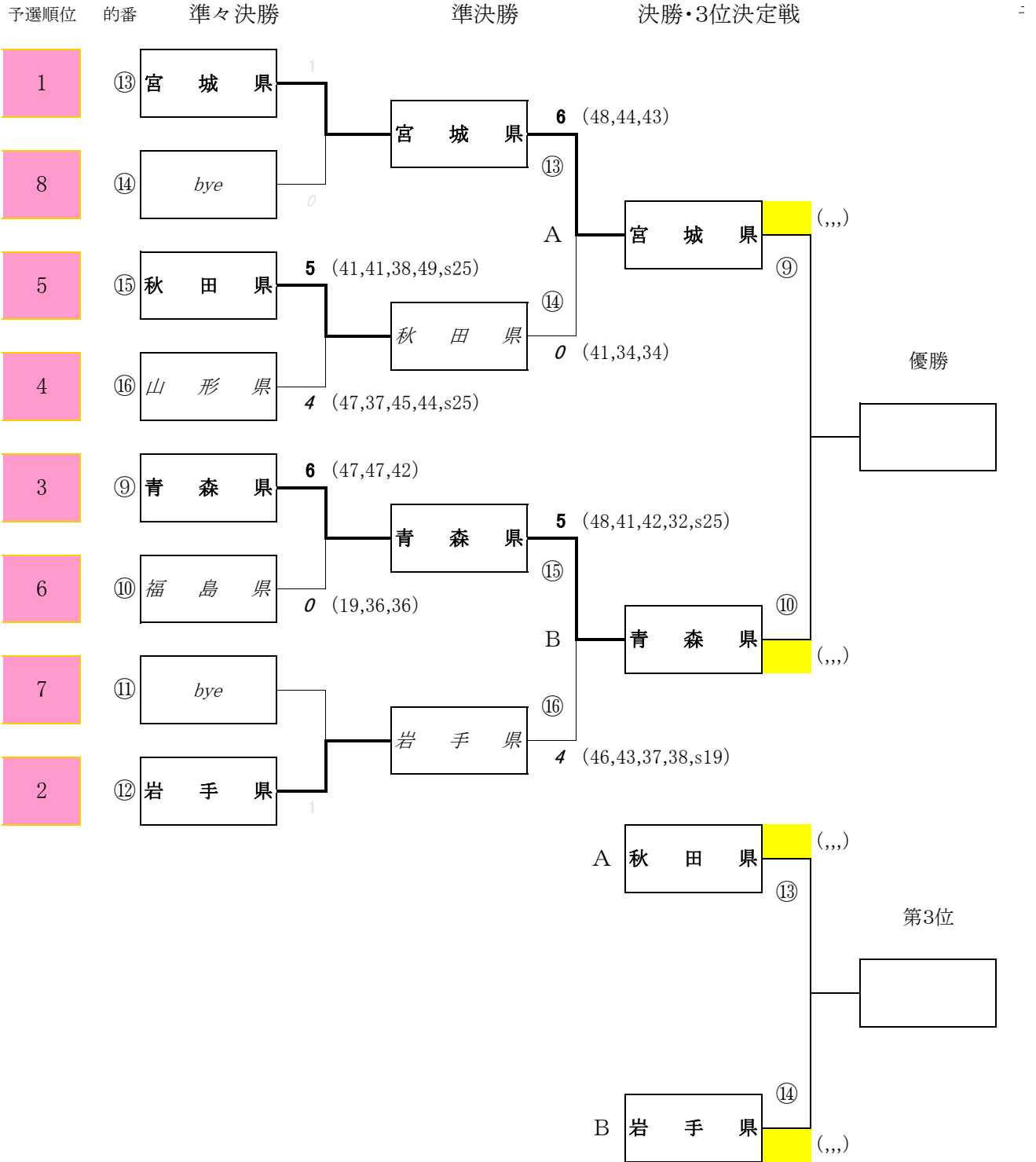
令和4年度 東北総合体育大会 団体戦決勝ラウンド

確定

【少年男子】

1位	
2位	
3位	

4位	
5位	
6位	



確定

東北アーチェリー選手権大会 (確定成績)

日付：令和4年8月20日(土) 天候：くもり  
会場：新青森県総合運動公園 投てき・アーチェリー場

Table with columns: 順位, 立順, 氏名, 所属, 県名, 得点, ①, ②, ②③ to, 70M ① (1-6, 合計), 70M ② (1-6, 合計), HIT, X, 10, 9, 8, 7, 6, 5, 4, 3, 2, 1. Rows include names like 伊藤 大智, 藤田 未来也, etc.



第77回 国民体育大会東北ブロック大会(団体予選確定成績) 日付:令和4年8月20日(土) 天候:曇り  
会場:新青森県総合運動公園 投てき・アーチェリー場

少年男子															
順位	団体名	合計得点	第1競技者				第2競技者				第3競技者				
			順位	立順	選手名	得点	順位	立順	選手名	得点	順位	立順	選手名	得点	
1位	宮城県	1,734	1位	14-A	千葉 凌也	589	2位	13-A	鈴木 海瑠	588	8位	15-A	猪又 輝瑠	557	国体出場
2位	岩手県	1,686	5位	18-A	佐々木 粹	564	6位	16-A	阿部 葉埜	562	7位	17-A	大坪 翔馬	560	国体出場
3位	青森県	1,671	3位	15-B	白戸 仁弥	577	4位	13-B	上原子 大楽	566	11位	14-B	高橋 優駿	528	国体出場
4位	山形県	1,583	9位	14-C	長谷川 泰正	554	13位	15-C	松下 颯聖	524	16位	13-C	齋藤 夢路	505	
5位	秋田県	1,550	12位	16-C	佐々木 優太	527	14位	18-C	堀 歩夢	517	15位	17-C	松本 大翼	506	
6位	福島県	1,326	10位	17-B	吉田 比呂	536	17位	16-B	佐久間 真矢	470	18位	18-B	有松 大空	320	
成年男子															
順位	団体名	合計得点	第1競技者				第2競技者				第3競技者				
			順位	立順	選手名	得点	順位	立順	選手名	得点	順位	立順	選手名	得点	
1位	青森県	1,804	2位	20-A	藤田 未来也	610	3位	19-A	大久保 琢仁	609	11位	21-A	仁和 友也	585	国体出場
2位	福島県	1,775	6位	22-A	佐藤 尚樹	606	7位	24-A	堤 一馬	594	13位	23-A	石井 浩平	575	国体出場
3位	秋田県	1,749	1位	24-C	伊藤 大智	612	4位	23-C	江畑 祐和	608	17位	22-C	藤縄 創大	529	
4位	宮城県	1,748	9位	19-C	森山 一輝	592	10位	20-C	関口 裕樹	590	14位	21-C	佐々木 那王	566	
5位	岩手県	1,704	12位	24-B	佐々木 望	581	15位	22-B	五十嵐 蓮尚	563	16位	23-B	相馬 謙裕	560	
6位	山形県	1,511	5位	19-B	照井 翔太	608	8位	21-B	五十嵐 大地	593	18位	20-B	石川 竜也	310	