

確定

東北総体記録連絡票(様式C) ~1日の送信終了時~
令和4年8月21日(第2日目)

No. 1

※用紙サイズ:A4縦

競技名	アーチェリー	競技
発信者名		
競技終了時刻	12 時 45 分 本日送信終了 (全競技送信終了) (どちらかに○)	
本日の競技記録 特記事項 日本新(タイ)記録 大会新(タイ)記録等 優勝回数、連続回数、 何年ぶり何回目等 (その他)	第49回東北総合体育大会アーチェリー競技会 ■団体 <成年男子> 優勝 青森県 <成年女子> 優勝 山形県 <少年男子> 優勝 宮城県 <少年女子> 優勝 岩手県 第49回東北総合体育大会アーチェリー競技 総合順位 1位 青森県(6年ぶり27回目の総合優勝 ※前回は第43回に総合優勝) 2位 岩手県 3位 宮城県 4位 山形県 5位 福島県 6位 秋田県	
本日の国体出場決定 有無	無 ※「有」の場合は、様式Dを作成し、提出すること。	
夜間連絡責任者		
その他の 記録本部への 連絡事項		

(県記録本部で記入)

受信係	点検係	総務・記録係

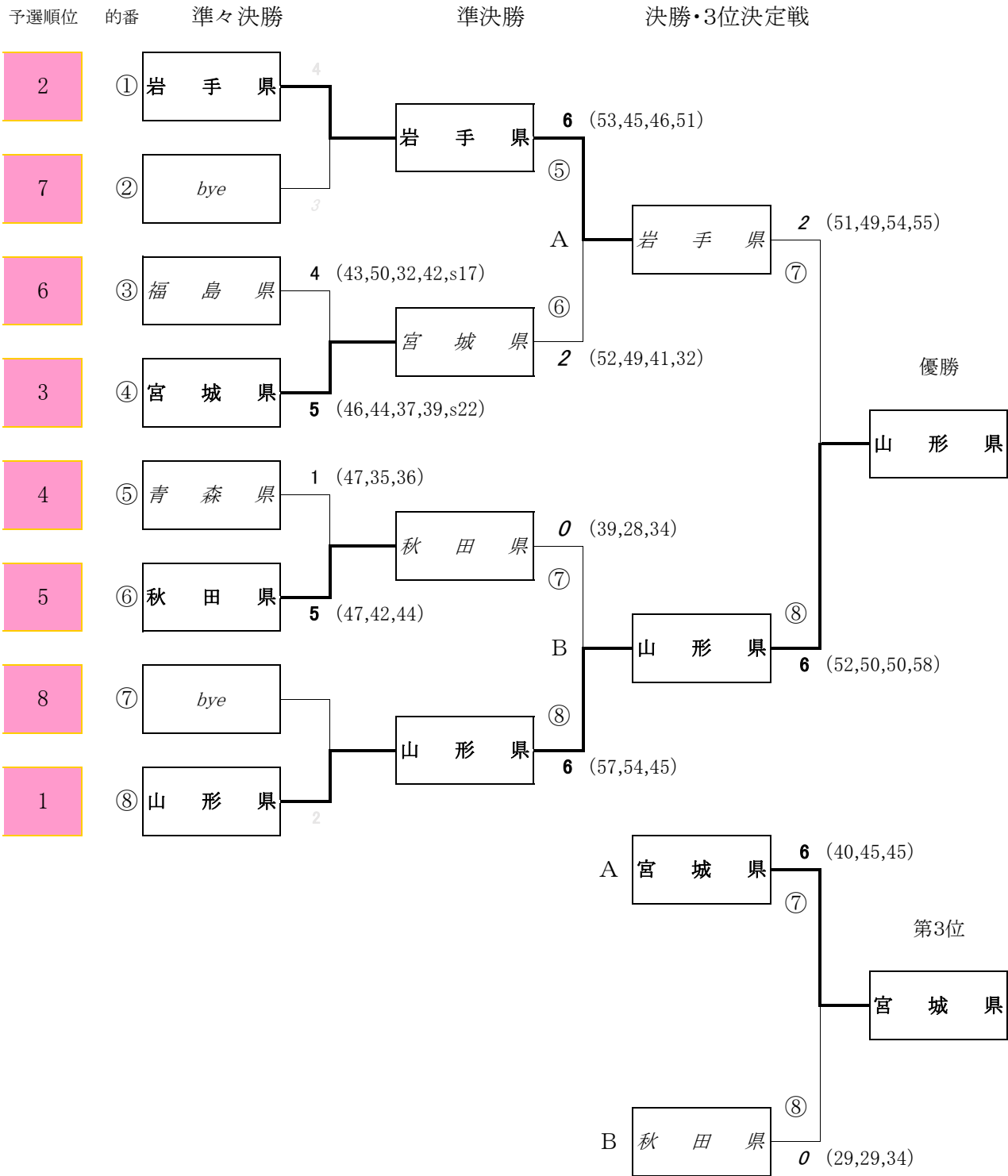
令和4年度 東北総合体育大会 団体戦決勝ラウンド（確定）

【成年女子】

1位	山形県
2位	岩手県
3位	宮城県

4位	秋田県
5位	福島県
6位	青森県

確定



確定

東北総体記録連絡票(様式C) ~1日の送信終了時~
令和4年8月1日(第1日目)

No. 1

※用紙サイズ:A4縦

競技名	アーチェリー	競技
発信者名		
競技終了時刻	16時30分	
	本日送信終了	全競技送信終了 (どちらかに○)
本日の競技記録 特記事項 日本新(タイ)記録 大会新(タイ)記録等 優勝回数、連続回数、 何年ぶり何回目等 (その他)	第77回国民体育大会 東北ブロック大会 ■団体 <成年男子> 優勝 青森県 <成年女子> 優勝 山形県 <少年男子> 優勝 宮城県 <少年女子> 優勝 岩手県 ■個人 <成年男子> 優勝 伊藤 大智(秋田県) <成年女子> 優勝 岸塚 美樹(山形県) <少年男子> 優勝 千葉 凌也(宮城県) <少年女子> 優勝 吉田 光里(岩手県) 東北アーチェリー選手権大会 ■個人 <男子> 優勝 伊藤 大智(秋田県) <女子> 優勝 岸塚 美樹(山形県)	
本日の国体出場決定 有無	有 ※「有」の場合は、様式Dを作成し、提出すること。	
夜間連絡責任者		
その他の 記録本部への 連絡事項		

(県記録本部で記入)

受信係	点検係	総務・記録係

確定

令和4年度 国民体育大会東北ブロック大会 成績表

①団体成績（70mラウンド）

県名	少年女子			少年男子			成年女子			成年男子		
	順位	ポイント	国体出場	順位	ポイント	国体出場	順位	ポイント	国体出場	順位	ポイント	国体出場
青森県	2	15	出場	3	12	出場	4	9		1	18	出場
岩手県	1	18	出場	2	15	出場	2	15	出場	5	6	
秋田県	6	3		5	6		5	6		3	12	
宮城県	4	9		1	18	出場	3	12		4	9	
福島県	3	12	出場	6	3		6	3		2	15	出場
山形県	5	6		4	9		1	18	出場	6	3	

※ 1位=18点 2位=15点 3位=12点 4位=9点 5位=6点 6位=3点

②個人成績（70mラウンド）

【少年女子】

順位	選手氏名	得点	県名
1	吉田 光里	600点	岩手県
2	豊川 葵青	590点	青森県
3	室井 悠里	578点	福島県
4	鎌田 侑花	562点	岩手県
5	佐藤 日和	544点	山形県
6	富樫 英花	543点	山形県

【少年男子】

順位	選手氏名	得点	県名
1	千葉 凌也	589点	宮城県
2	鈴木 海瑠	588点	宮城県
3	白戸 仁弥	577点	青森県
4	上原子 大楽	566点	青森県
5	佐々木 粹	564点	岩手県
6	阿部 葉埜	562点	岩手県

【成年女子】

順位	選手氏名	得点	県名
1	岸塚 美樹	651点	山形県
2	小野寺 まどか	644点	岩手県
3	阿部 詩野	640点	山形県
4	星野 爽来	606点	山形県
5	関根 沙英	585点	岩手県
6	川淵 真弓	578点	岩手県

【成年男子】

順位	選手氏名	得点	県名
1	伊藤 大智	612点	秋田県
2	藤田 未来也	610点	青森県
3	大久保 琢仁	609点	青森県
4	江畑 祐和	608点	秋田県
5	照井 翔太	608点	山形県
6	佐藤 尚樹	606点	福島県

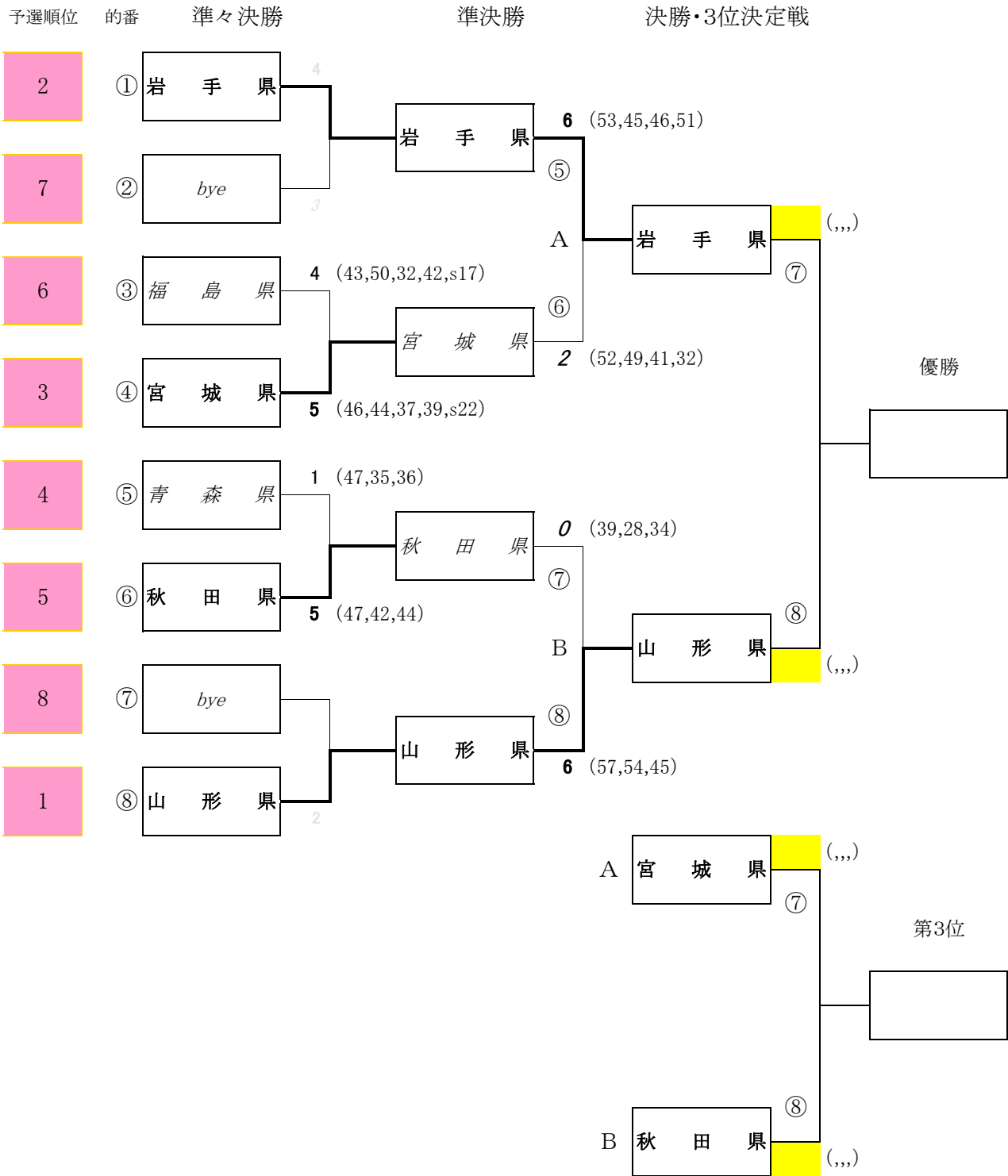
令和4年度 東北総合体育大会 団体戦決勝ラウンド

確定

【成年女子】

1位	
2位	
3位	

4位	
5位	
6位	



確定

第77回 国民体育大会東北ブロック大会 種別個人成績 (確定成績)

日付: 令和4年8月20日 (土) 天候: 曇り
会場: 新青森県総合運動公園 投てき・アーチェリー場

Table with columns for rank, name, affiliation, score, and performance metrics (shots, 70M, HIT, X, 10-1). Rows are categorized by age group (少年女子, 成年女子) and numbered 1-18.

確定

東北アーチェリー選手権大会 (確定)

日付：令和4年8月20日 (土) 天候：くもり
会場：新青森県総合運動公園 投てき・アーチェリー場

Table with columns for rank, name, affiliation, score, and detailed archery performance metrics (70M ①, 70M ②, HIT, X, 10-1). Rows list participants like 岸塚 美樹, 小野寺 まどか, etc.

確定

第77回 国民体育大会東北ブロック大会(団体予選確定成績)

日付: 令和4年8月20日(土) 天候: 曇り
 会場: 新青森県総合運動公園 投てき・アーチェリー場

少年女子															
順位	団体名	合計得点	第1競技者				第2競技者				第3競技者				
			順位	立順	選手名	得点	順位	立順	選手名	得点	順位	立順	選手名	得点	
1	岩手県	1,667	1	1-B	吉田 光里	600	4	3-B	鎌田 侑花	562	8	2-B	田村 天香	505	国体出場
2	青森県	1,568	2	1-C	豊川 葵青	590	9	2-C	阿保 美樹	498	10	3-C	阿保 ナナ	480	国体出場
3	福島県	1,356	3	4-B	室井 悠里	578	13	6-B	清水 奏芭	389	14	5-B	菅野 琉夏	389	国体出場
4	宮城県	1,233	11	4-A	渡邊 梨瑚	434	12	6-A	尾形 奈南	411	15	5-A	後藤 伶奈	388	
5	山形県	1,087	5	2-A	佐藤 日和	544	6	1-A	富樫 英花	543	18	3-A	富樫 心春		
6	秋田県	1,079	7	6-C	佐藤 彩来	536	16	4-C	野呂 このは	346	17	5-C	柳沢 理名	197	
成年女子															
順位	団体名	合計得点	第1競技者				第2競技者				第3競技者				
			順位	立順	選手名	得点	順位	立順	選手名	得点	順位	立順	選手名	得点	
1	山形県	1,897	1	7-A	岸塚 美樹	651	3	8-A	阿部 詩野	640	4	9-A	星野 爽来	606	国体出場
2	岩手県	1,807	2	9-B	小野寺 まどか	644	5	7-B	関根 沙英	585	6	8-B	川渕 真弓	578	国体出場
3	宮城県	1,601	9	10-B	相澤 亜祐美	550	11	11-B	荻原 舞那穂	533	13	12-B	佐藤 優衣	518	
4	青森県	1,530	7	9-C	畑山 郁子	574	10	7-C	岡田 咲桜	543	18	8-C	小野寺 紗々音	413	
5	秋田県	1,506	8	10-C	佐藤 裕子	566	14	11-C	小田嶋 美和	510	16	12-C	小林 里恵	430	
6	福島県	1,437	12	11-A	室井 麻佑	500	15	10-A	米田 まこ	496	17	12-A	高津 朋子	418	

◎本日終了(B)