

第69回東北バドミントン選手権大会

平成29年8月18日～20日 美郷総合体育館リリオス

青年男子ダブルス (MD)

佐伯 健人 (宮 城 県)	伊佐 勇希	田中 貴志 (山 形 県)	林 泰成	伊藤 広太 (秋 田 県)	中村 圭輔	柳沼 優太 (福 島 県)	村越 雄太	鎌田 寿樹 (青 森 県)	和田 潤	福士 賢治 (岩 手 県)	米村 拓	石川 貴寛 (岩 手 県)	佐々木 翔太	本多 裕樹 (福 島 県)	星 大智	三浦 貴大 (山 形 県)	後藤 駿斗	佐藤 伴哉 (青 森 県)	中山 大聡	甲谷 望 (秋 田 県)	備前 快	堀川 善生 (宮 城 県)	鈴木 大裕
---------------	-------	---------------	------	---------------	-------	---------------	-------	---------------	------	---------------	------	---------------	--------	---------------	------	---------------	-------	---------------	-------	--------------	------	---------------	-------

30歳以上男子ダブルス (30MD)

鈴木 直人 (宮 城 県)	諸多 大輔	鈴木 宏章 (青 森 県)	藤田 真人	遠藤 保樹 (山 形 県)	高橋 俊満	大島 孝之 (福 島 県)	田沼 雄一	麻生 大道 (秋 田 県)	斉藤 正泰	伊藤 俊幸 (岩 手 県)	高橋 英樹	富澤 拓 (山 形 県)	佐藤 俊博	高橋 慎 (岩 手 県)	宮崎 賢治	平山 政史 (秋 田 県)	北島 義大	比内 恭兵 (青 森 県)	鎌田 享	川島 翼 (福 島 県)	佐藤 伸俊	鈴木 俊介 (宮 城 県)	芳賀 順一
---------------	-------	---------------	-------	---------------	-------	---------------	-------	---------------	-------	---------------	-------	--------------	-------	--------------	-------	---------------	-------	---------------	------	--------------	-------	---------------	-------

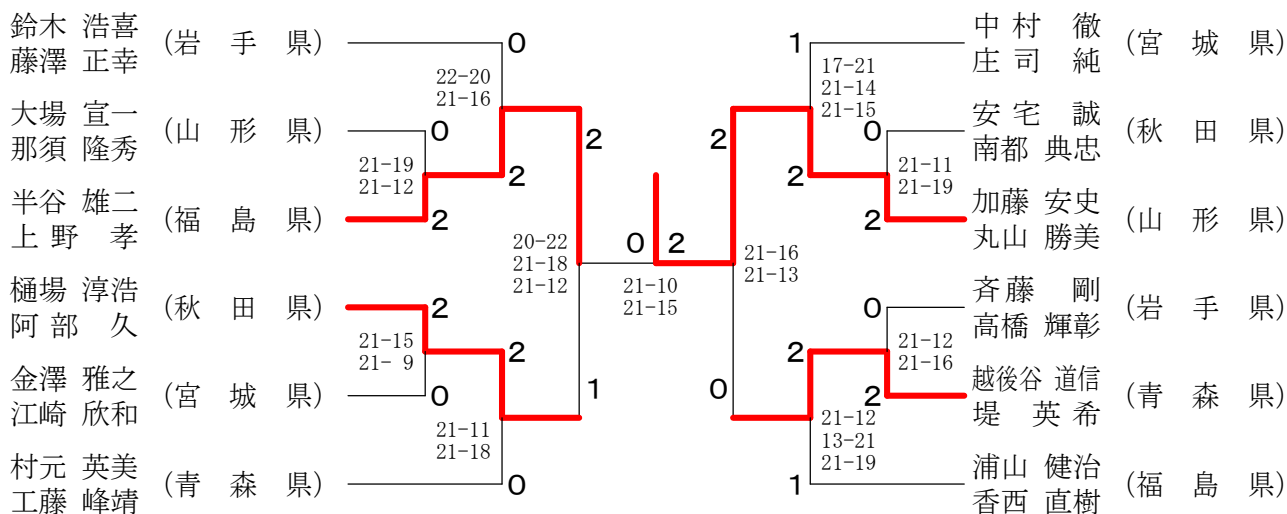
40歳以上男子ダブルス (40MD)

五十嵐 敏幸 (福 島 県)	齋藤 勝明	若宮 美幸 (青 森 県)	田村 貴弘	黒坂 光幸 (宮 城 県)	近藤 幸一	渡部 泰之 (山 形 県)	中澤 正幸	阿部 淳二 (岩 手 県)	柳原 賢	織山 茂樹 (秋 田 県)	小笠原 政彦	土佐 正規 (福 島 県)	大森 一史	岡崎 保 (秋 田 県)	西村 隆輝	上瀧 賢二 (宮 城 県)	高柳 健	佐藤 慎也 (岩 手 県)	佐藤 憲明	上林 英樹 (山 形 県)	富樫 宗	由町 匠史 (青 森 県)	蒔苗 亮
----------------	-------	---------------	-------	---------------	-------	---------------	-------	---------------	------	---------------	--------	---------------	-------	--------------	-------	---------------	------	---------------	-------	---------------	------	---------------	------

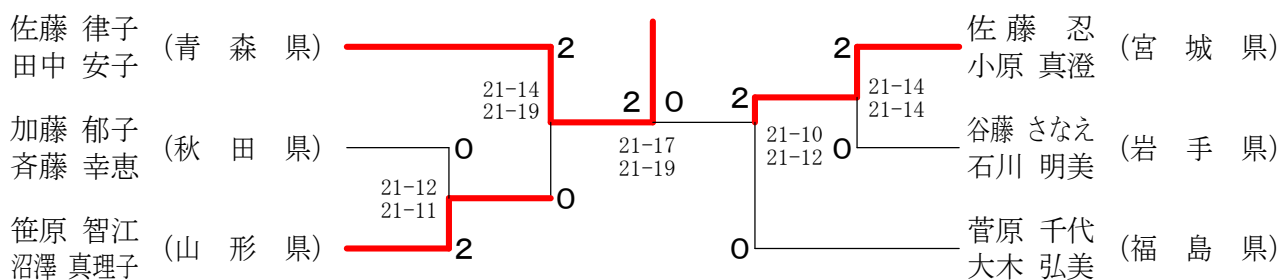
第69回東北バドミントン選手権大会

平成29年8月18日～20日 美郷総合体育館リリオス

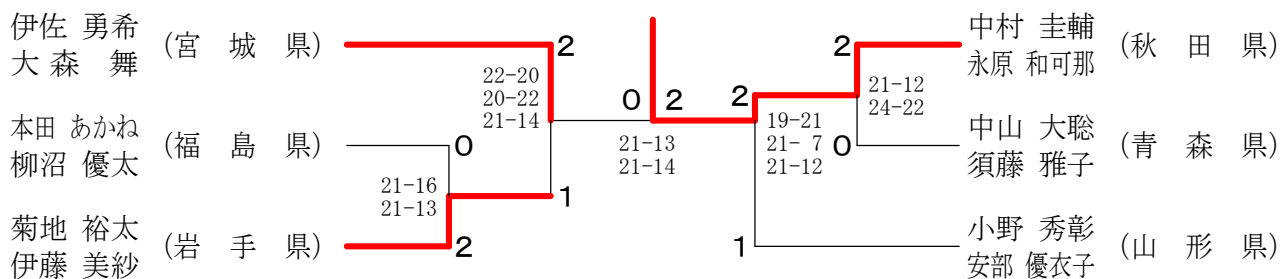
50歳以上男子ダブルス (50MD)



50歳以上女子ダブルス (50WD)



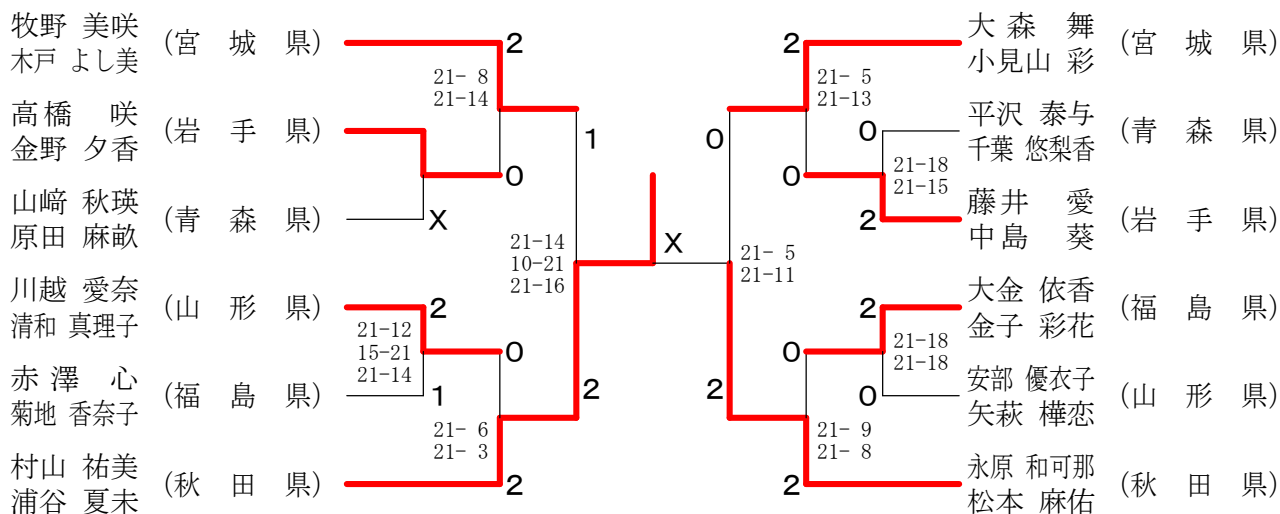
混合ダブルス (XD)



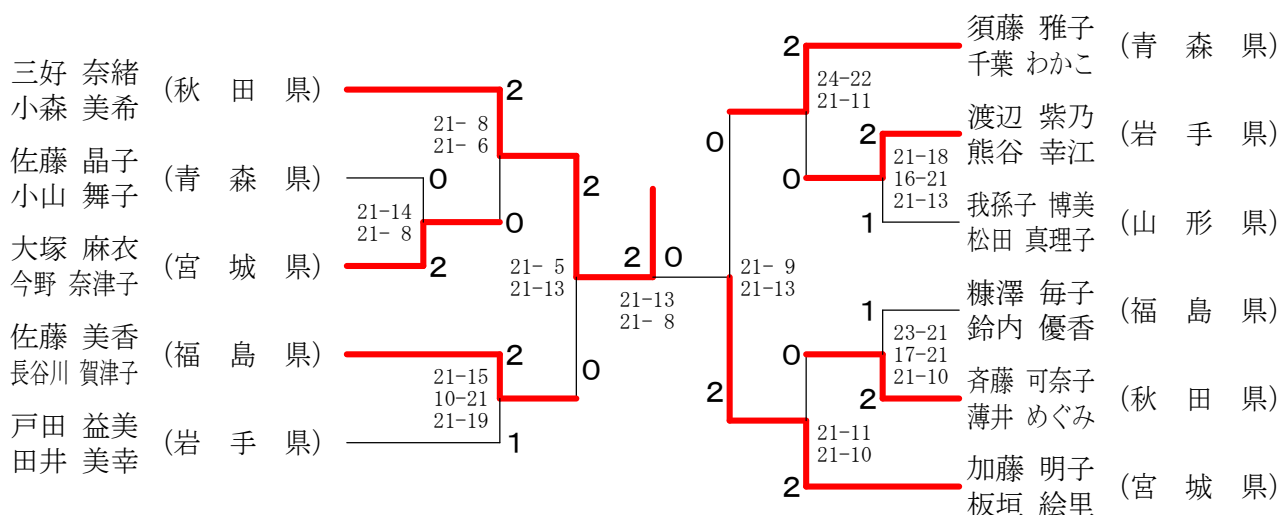
第69回東北バドミントン選手権大会

平成29年8月18日～20日 美郷総合体育館リリオス

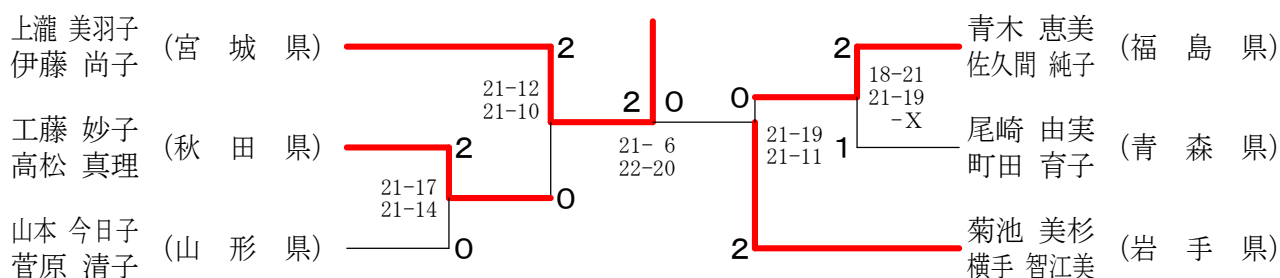
青年女子ダブルス (WD)



30歳以上女子ダブルス (30WD)



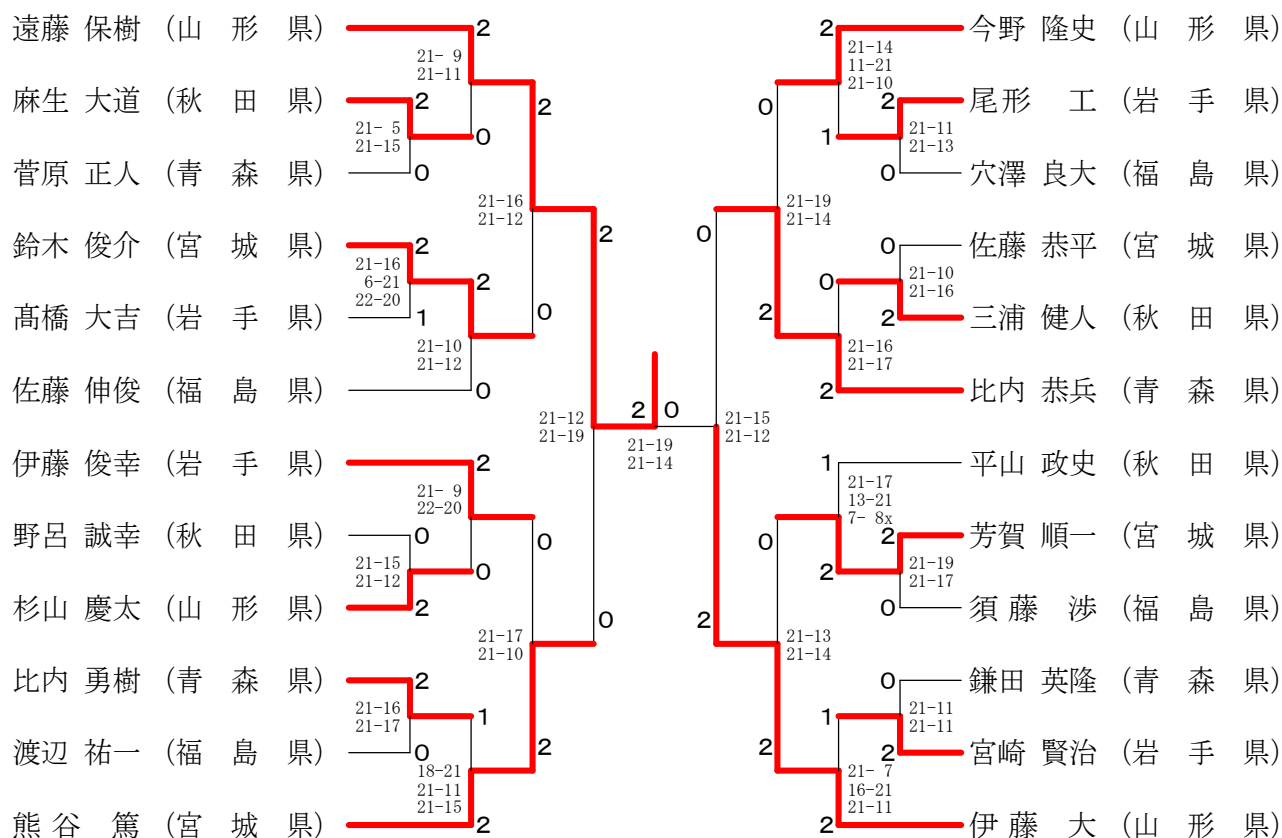
40歳以上女子ダブルス (40WD)



第69回東北バドミントン選手権大会

平成29年8月18日～20日 美郷総合体育館リリオス

30歳以上男子シングルス (30MS)



40歳以上男子シングルス (40MS)

